



Занятие по робототехнике: «Сумо»

**Автор: Тимофеев Алексей Сергеевич,
педагог дополнительного образования
первой квалификационной категории**



Введение

Цели занятия: познакомиться с одним из видов соревнований по робототехнике

Задачи

- Привлечение детей к инновационному, научно-техническому творчеству в области робототехники;
- Формирование новых знаний, умений и компетенций в области механики и программирования;
- Развитие алгоритмического мышления.

Оборудование

- 1. компьютер**
- 2. наборы Lego Mindstorms EV3**
- 3. ноутбуки среда программирования**
- 4. поля для заездов**
- 5. секундомер.**

Сумо

Поведение нашего робота в «Сумо» будет похоже на поведение в «Кегельринге»: роботу также нужно найти объект внутри круга и вытолкнуть его. Только теперь вместо кегли мы будем выталкивать другого робота. В чем будет главное отличие?

Противник, в отличие от кеглей в «Кегельринге», тоже будет пытаться вас вытолкнуть.

Сумо

Будет ли отличаться робот для «Сумо» от робота для «Кегельринга»?

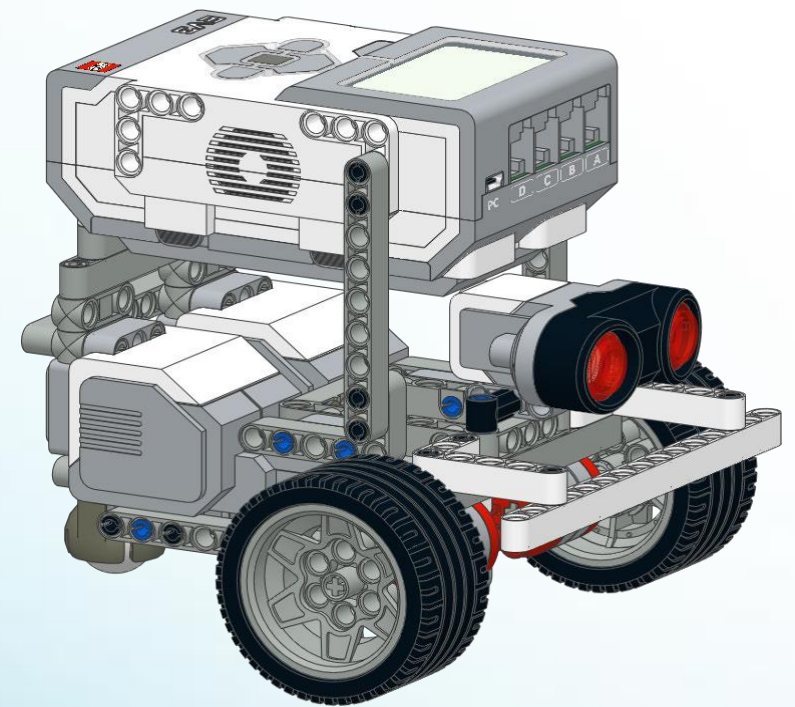
Для поиска противника мы по-прежнему будем использовать датчик расстояния, а определять границу поля датчиком цвета.



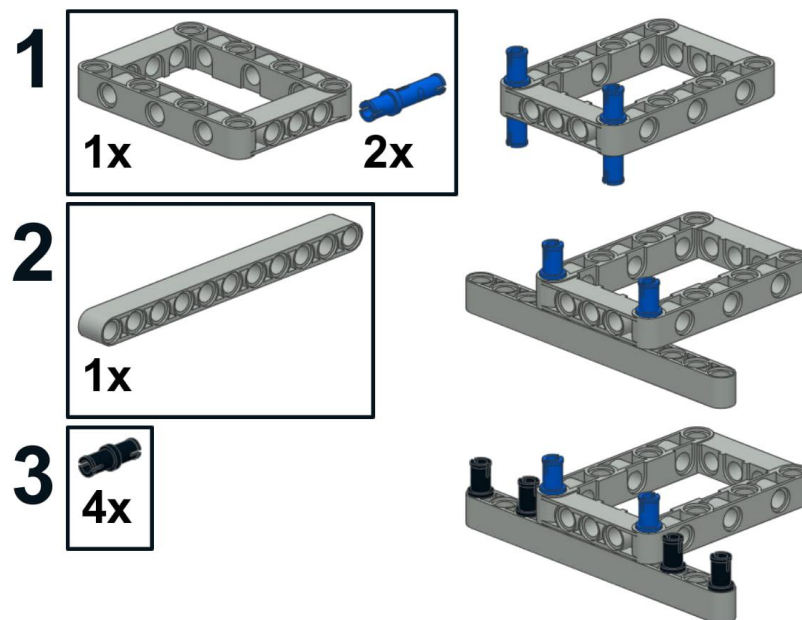
Сумо

Давайте соберем такого робота, который имеет датчик цвета и расстояния.

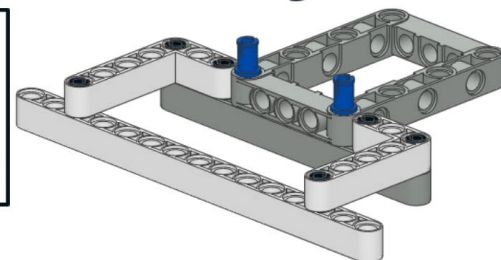
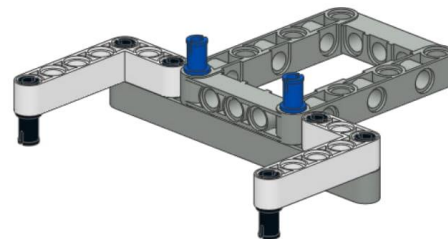
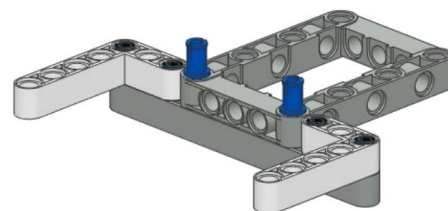
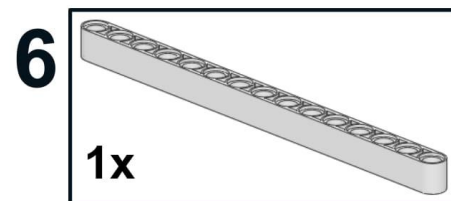
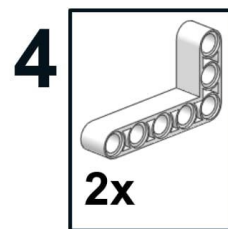
Также не забываем, что он должен уметь вращаться вокруг своей оси для поиска врага.



Сумо

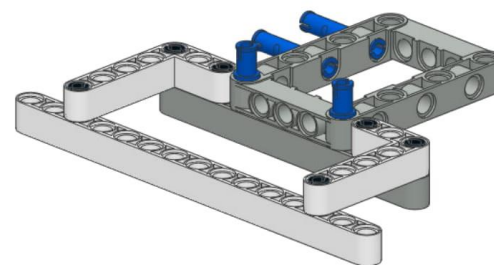


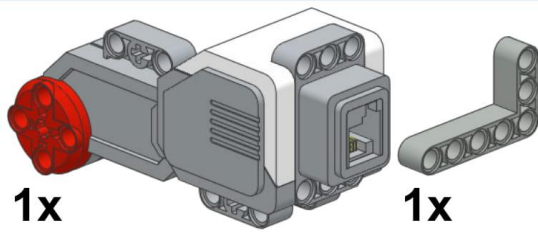
Сумо

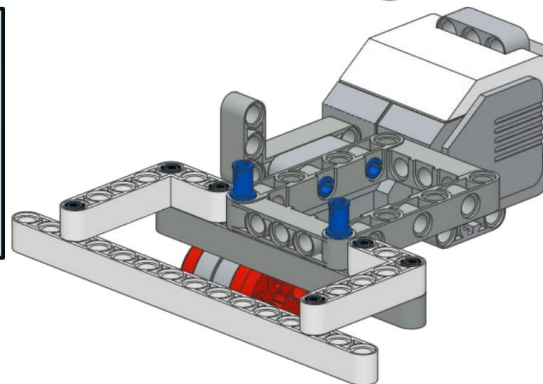


Сумо

7 
2x

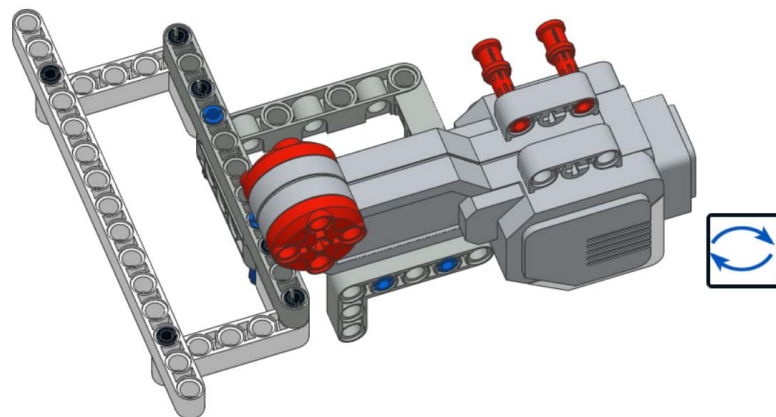


8 
1x 1x



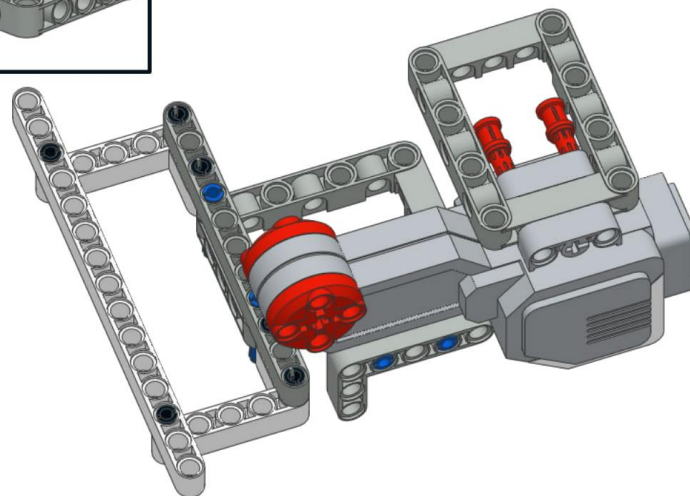
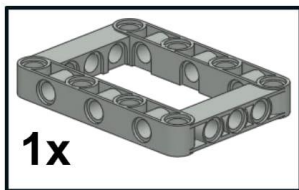
Сумо

9
2x



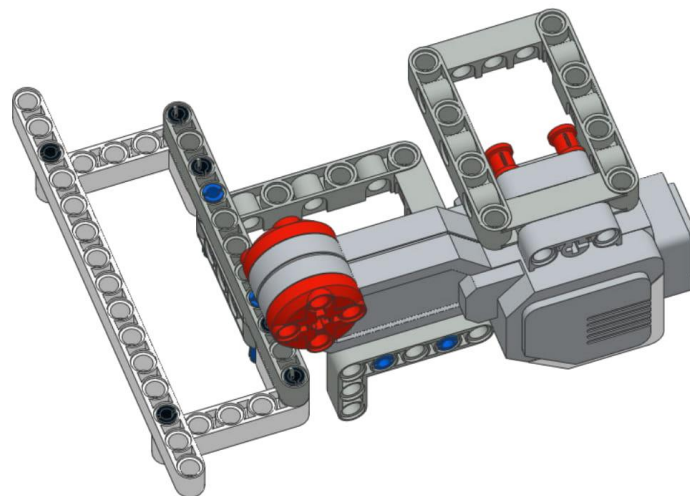
Сумо

10

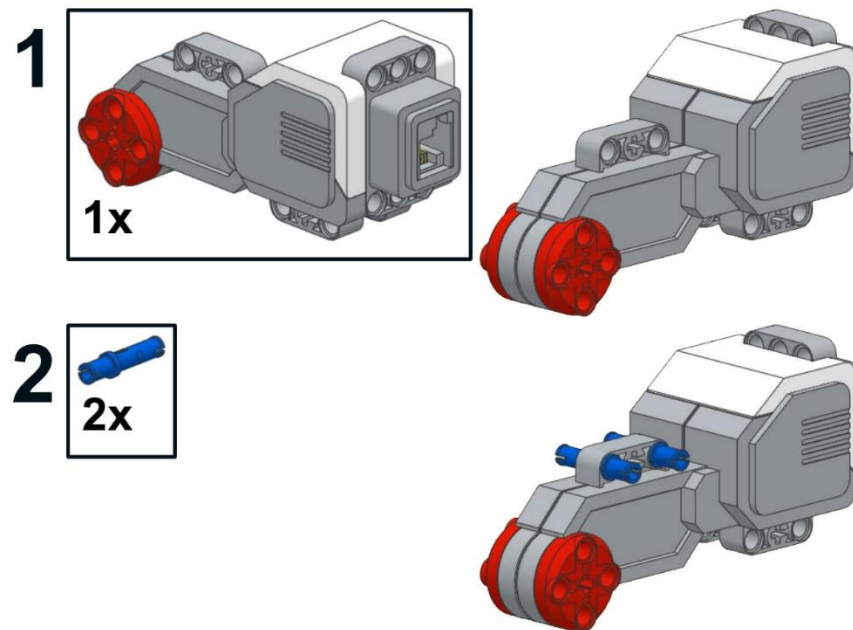


Сумо

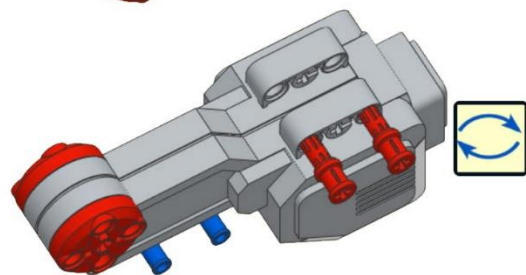
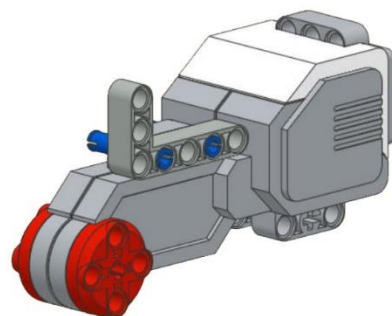
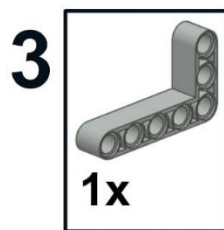
11



Сумо

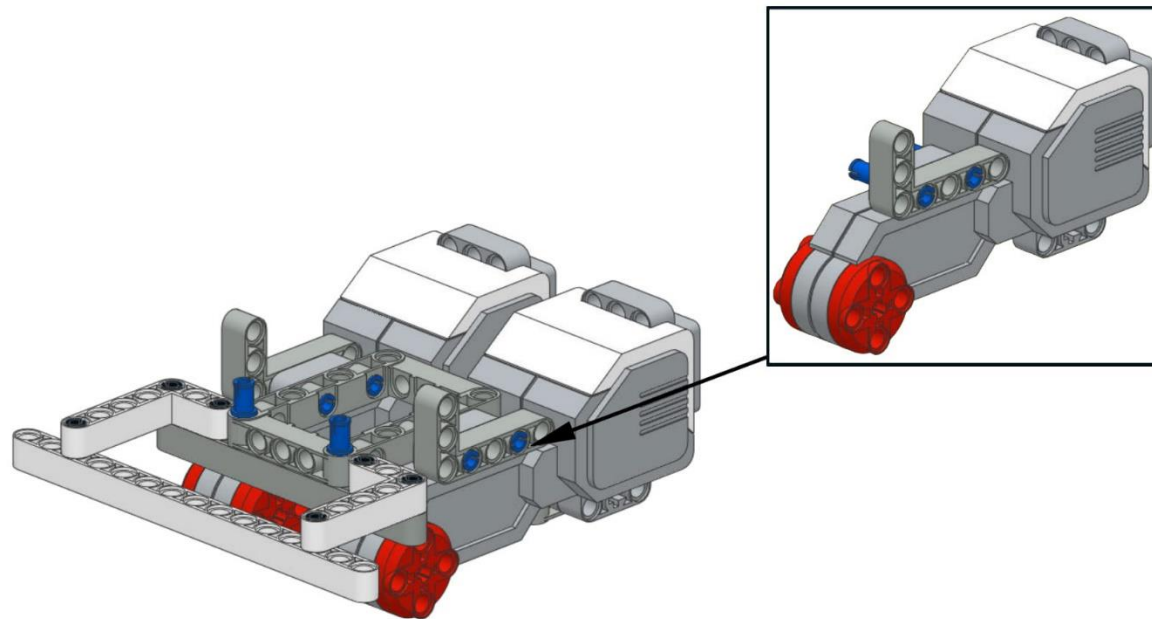


Сумо



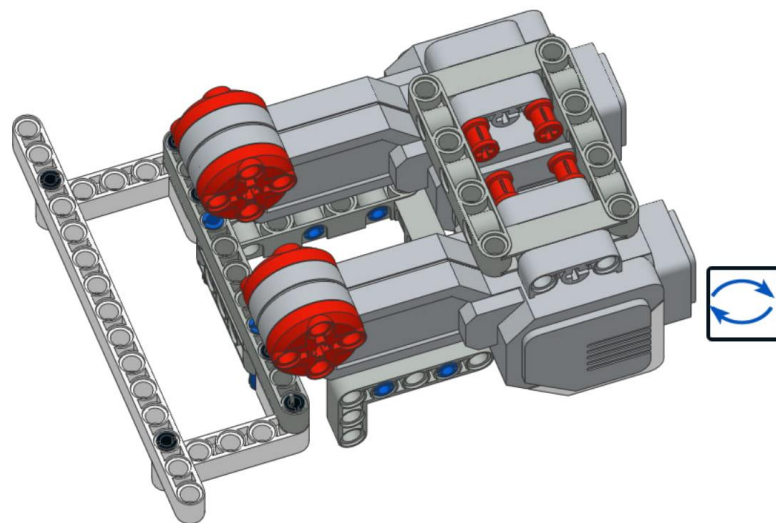
Сумо

12

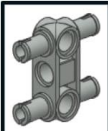


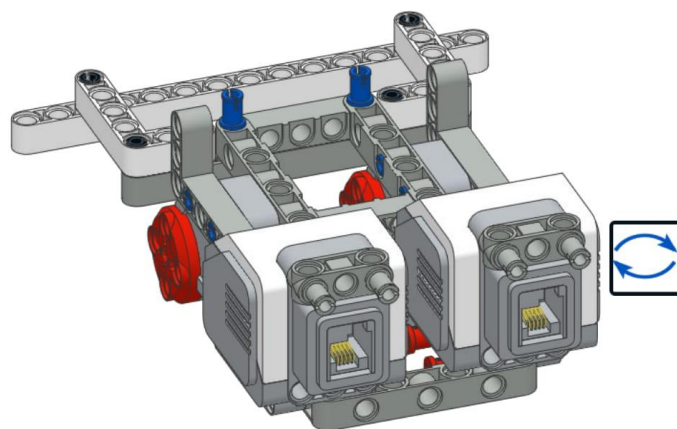
Сумо

13



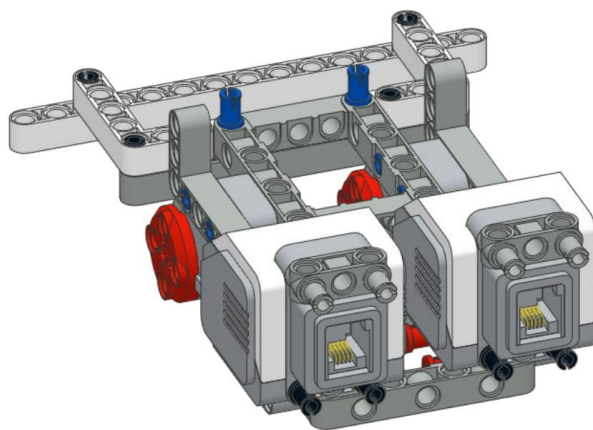
Сумо

14 
2x



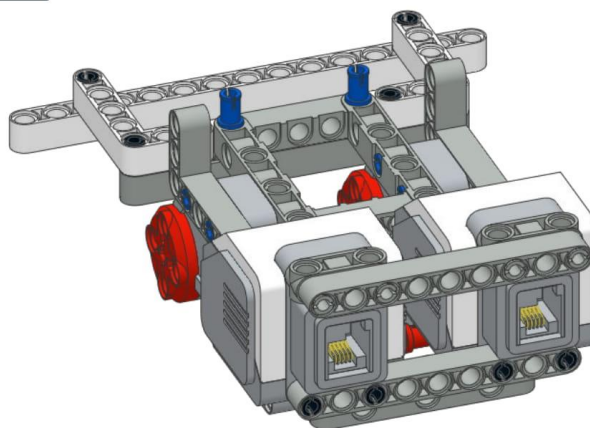
Сумо

15 
4x



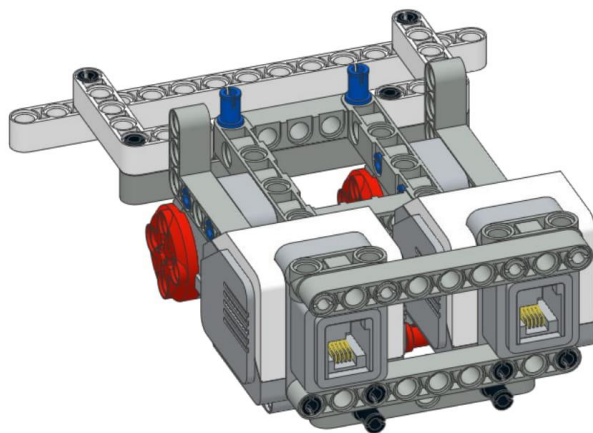
Сумо

16
2x



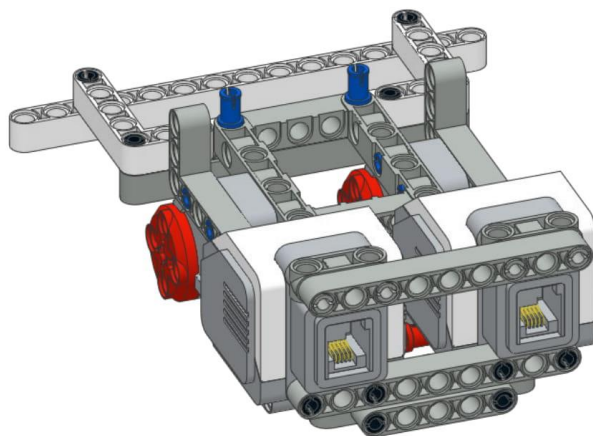
Сумо

17 
2x



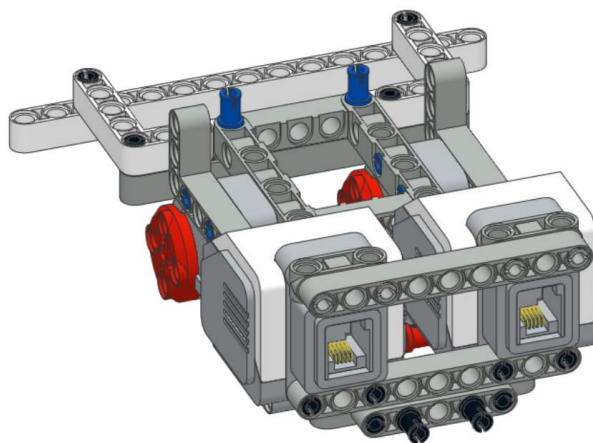
Сумо

18
1x



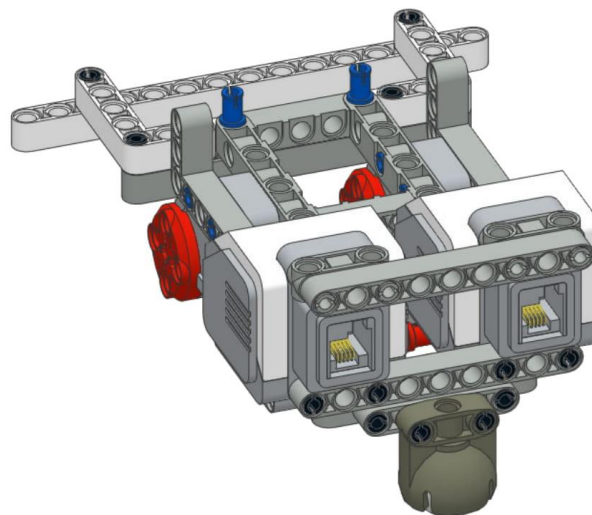
Сумо

19 
2x

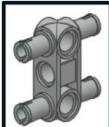


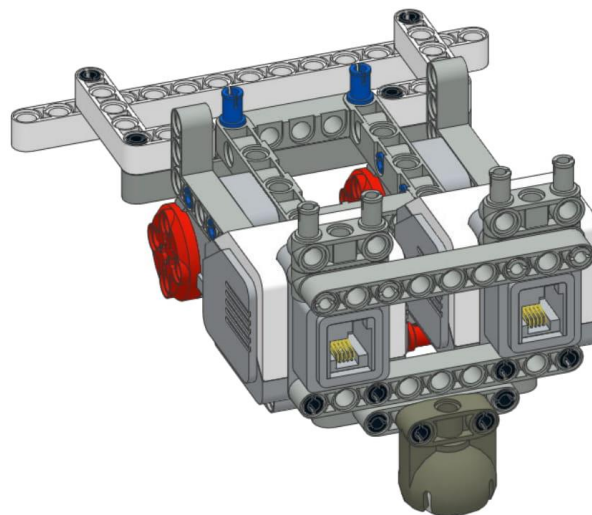
Сумо

20
1x



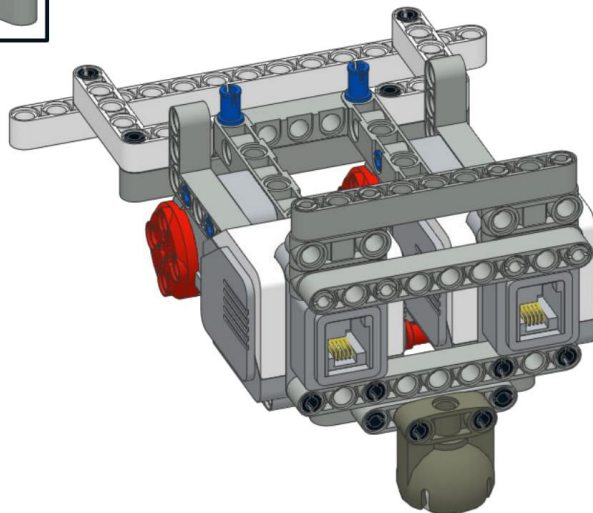
Сумо

21 
2x



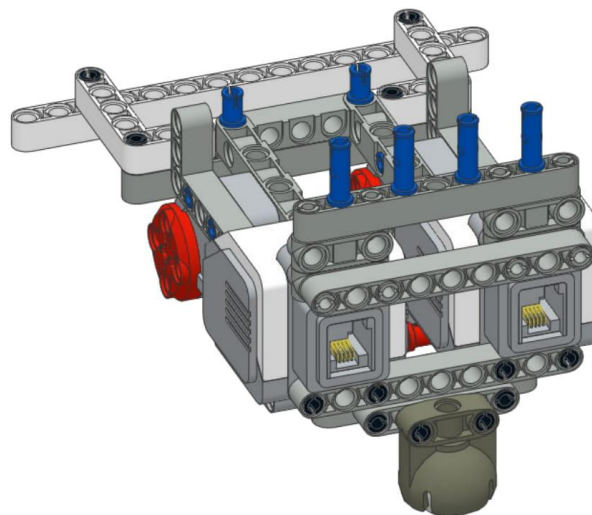
Сумо

22
1x



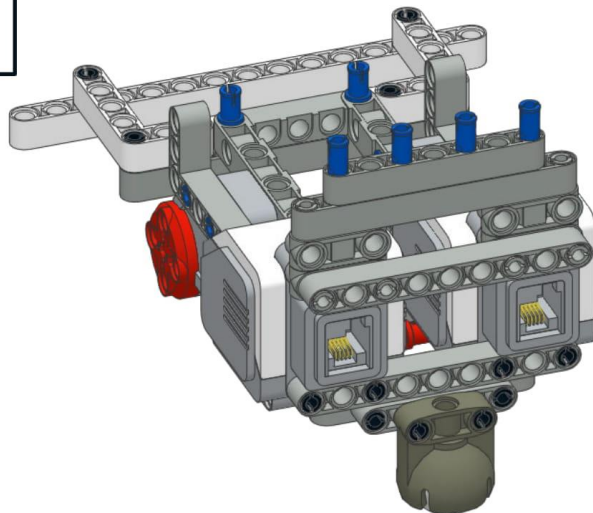
Сумо

23 
4x

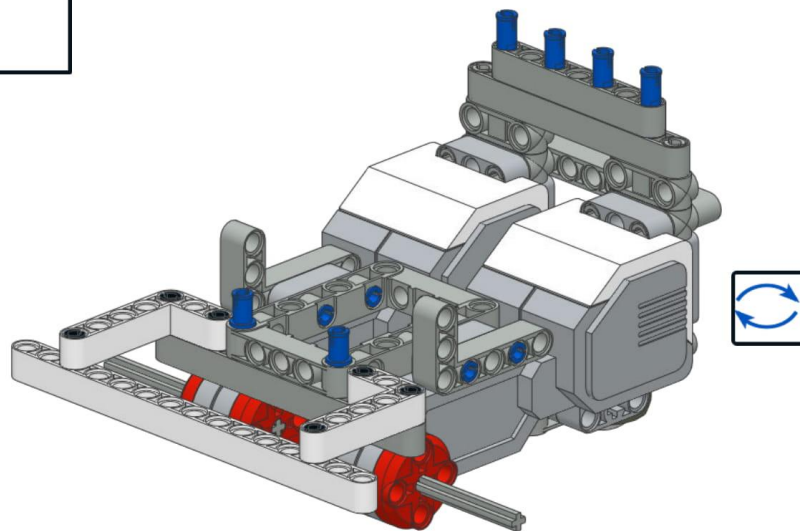


Сумо

24
1x

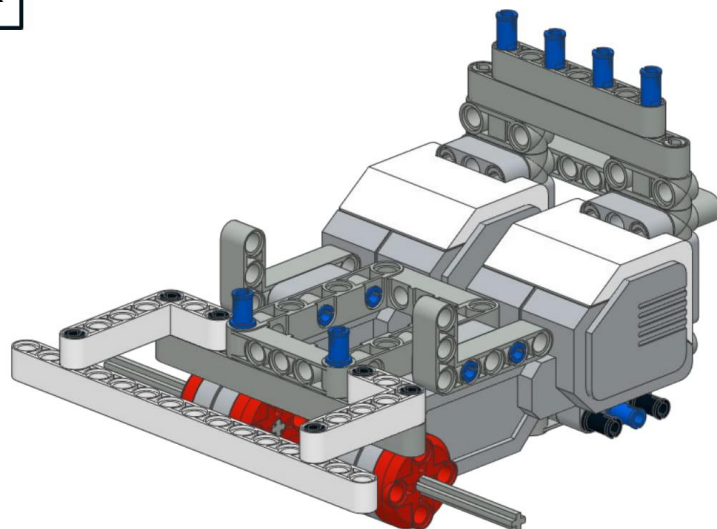


Сумо



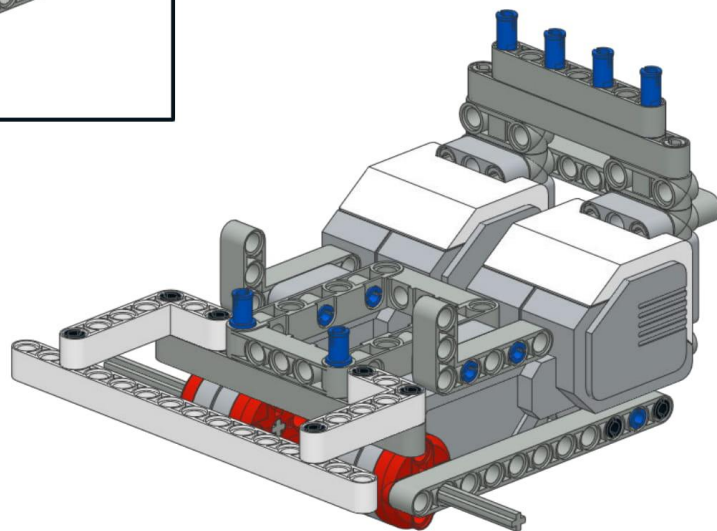
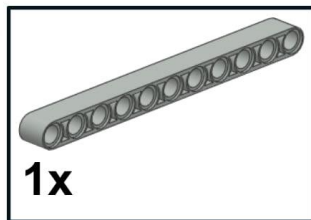
Сумо

26 
2x 1x



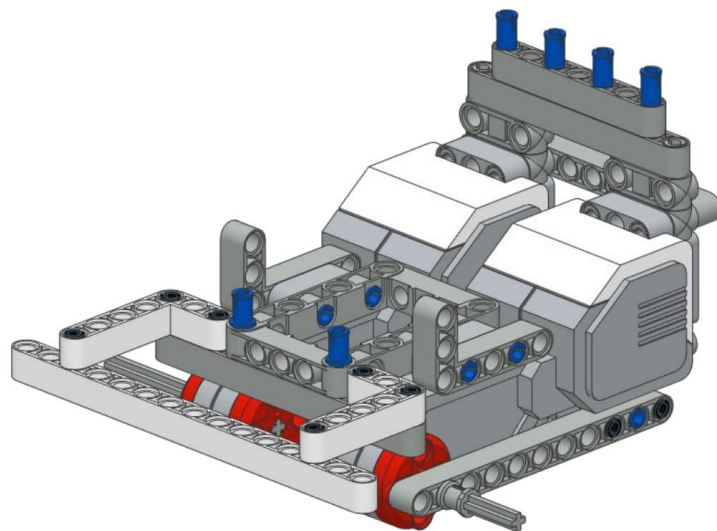
Сумо

27



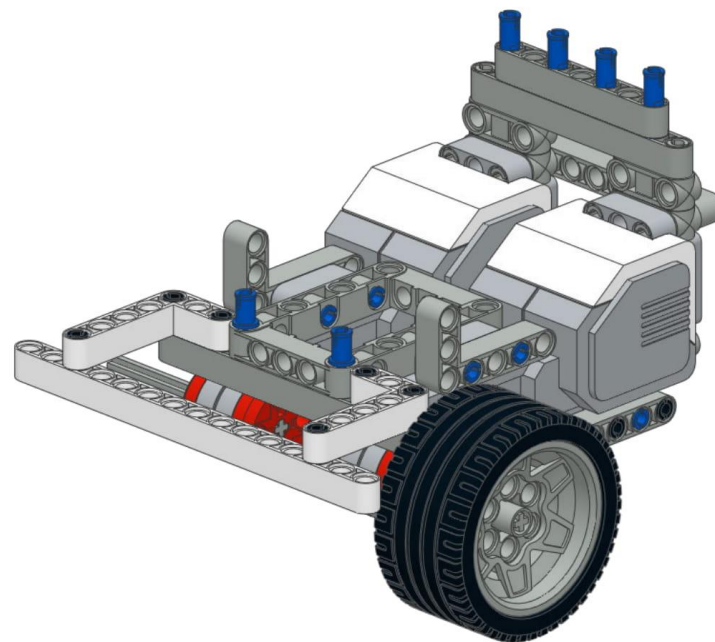
Сумо

28 
1x



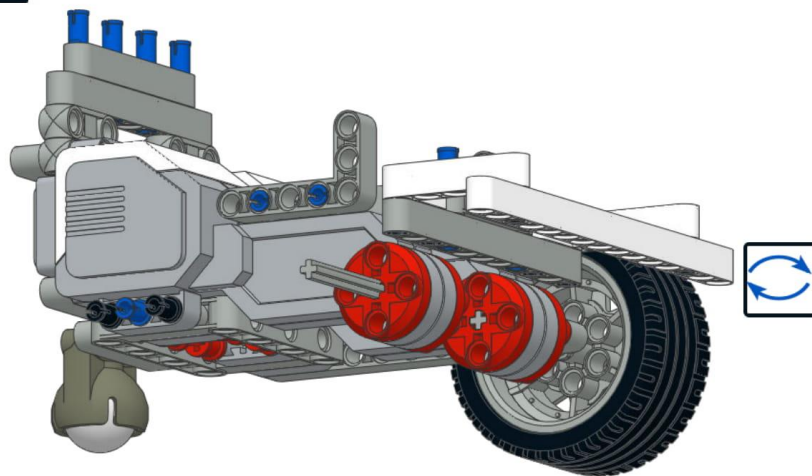
Сумо

29



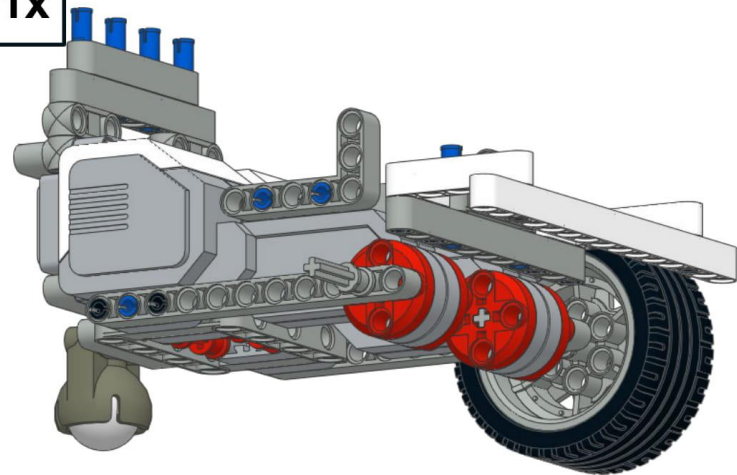
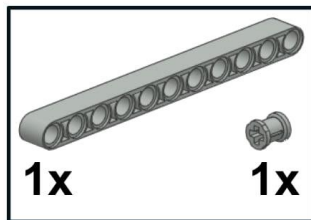
Сумо

30  2x 1x



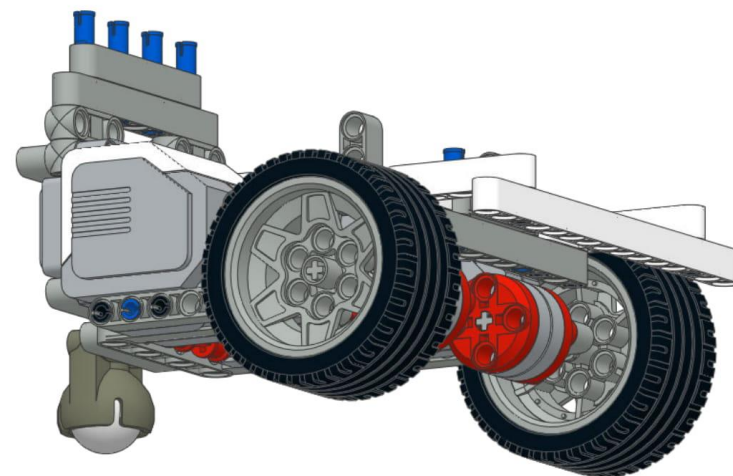
Сумо

31

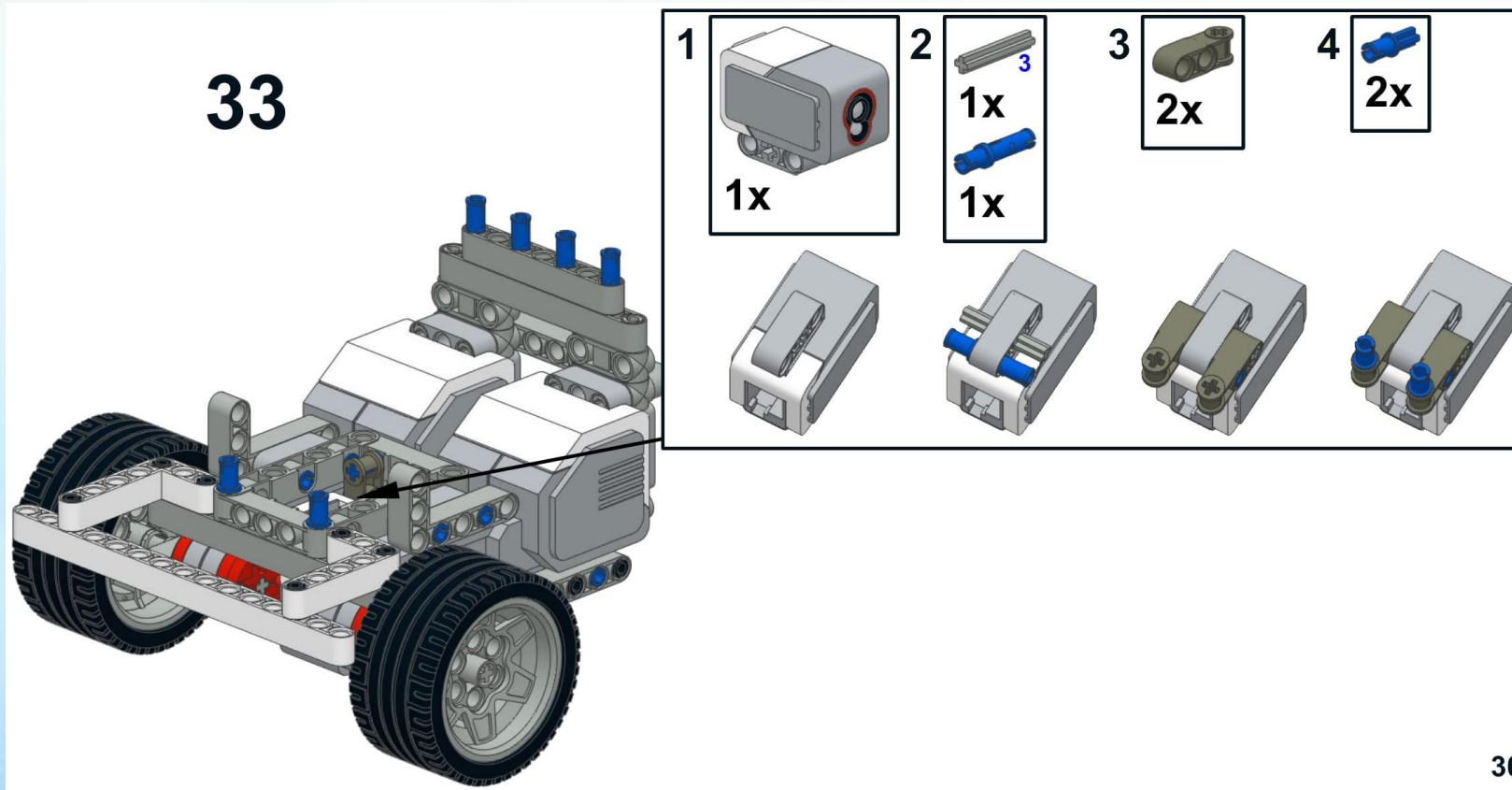


Сумо

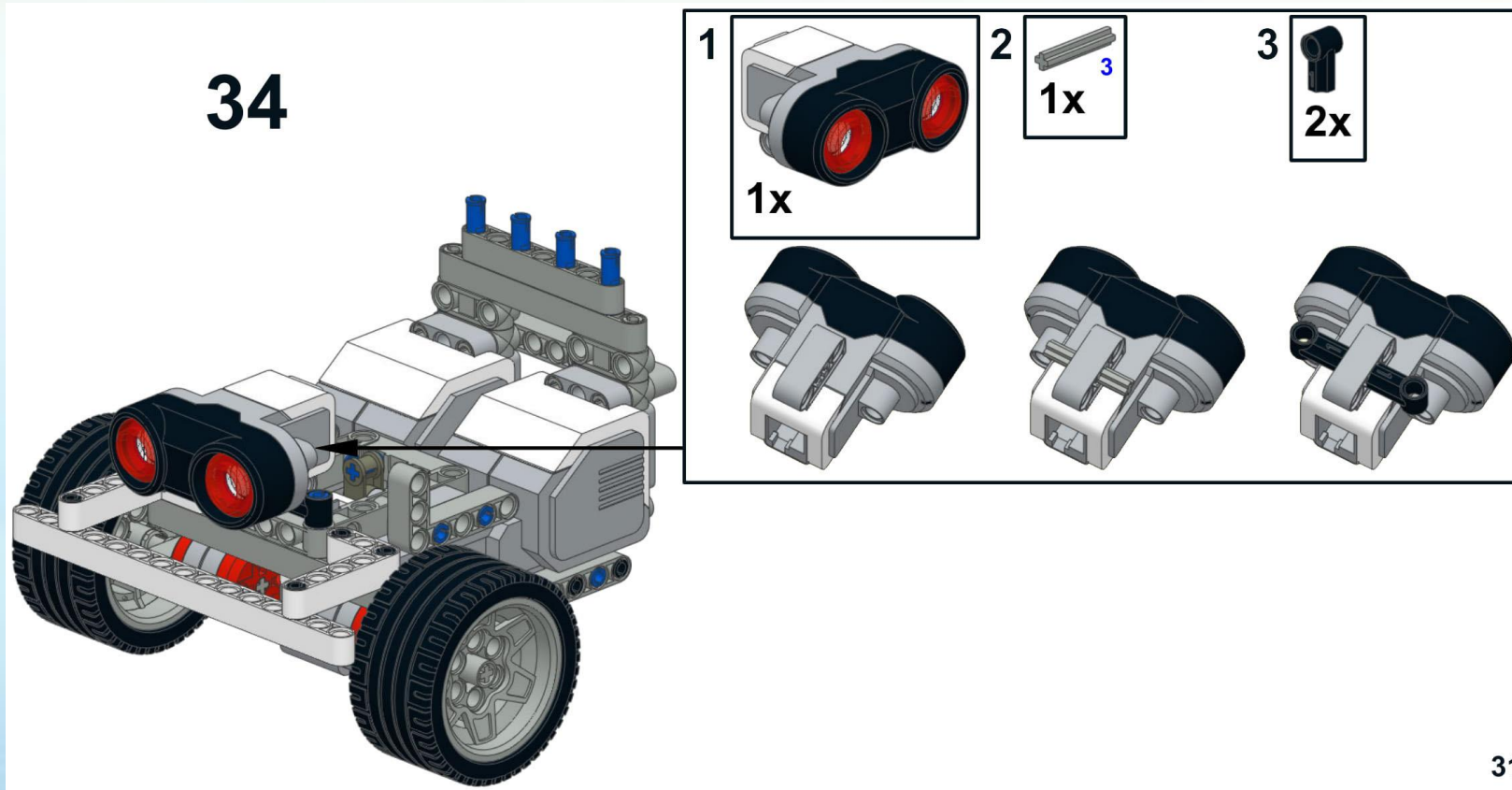
32



Сумо

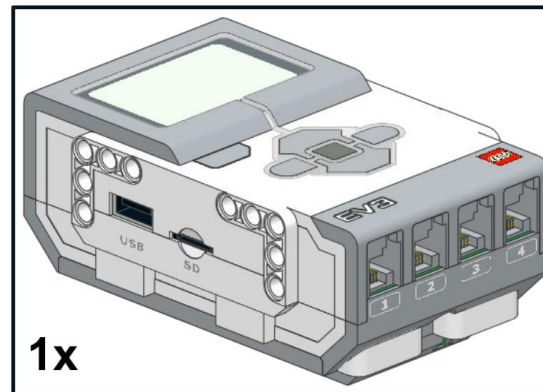
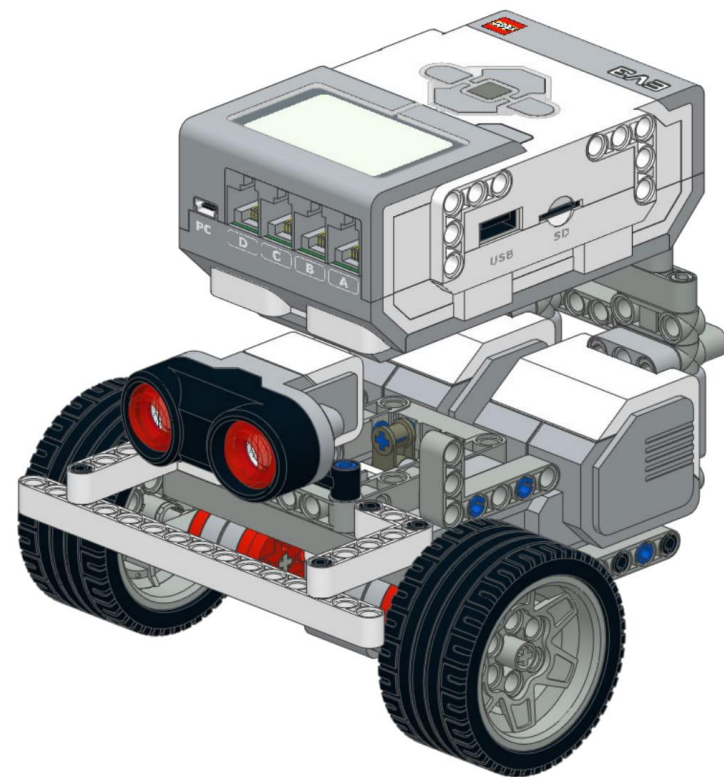


Сумо



Сумо

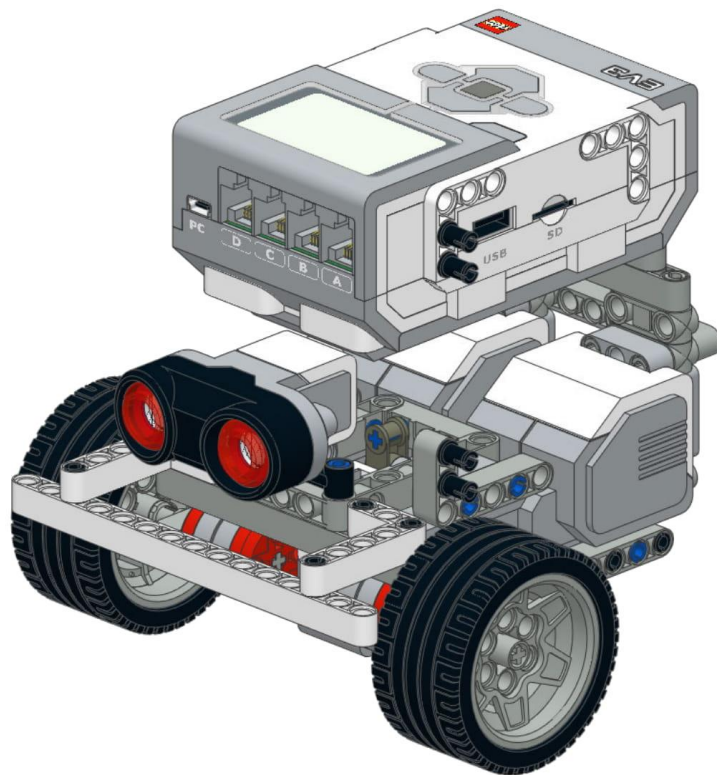
35



1x

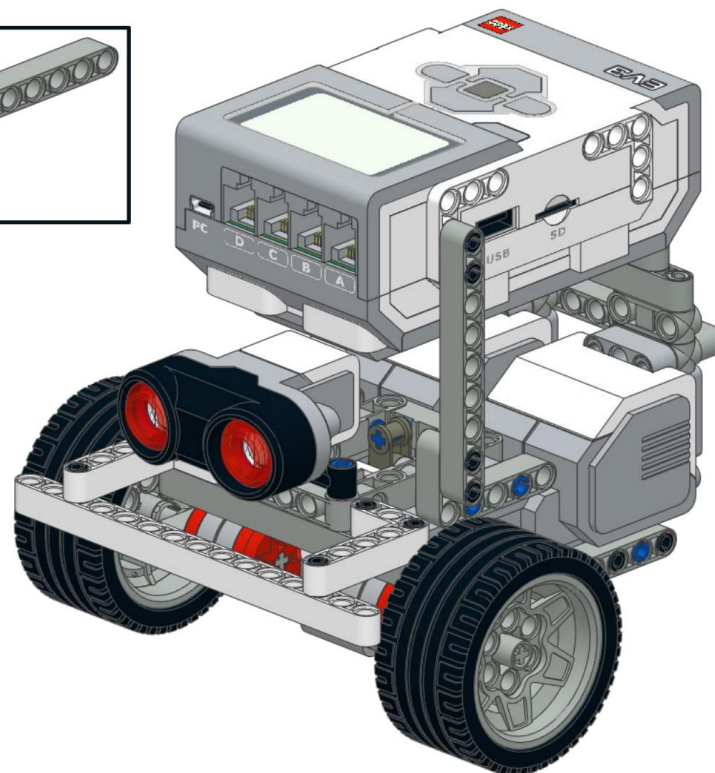
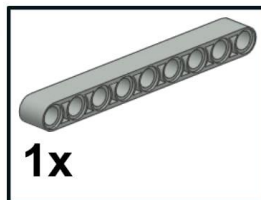
Сумо

36 
4x



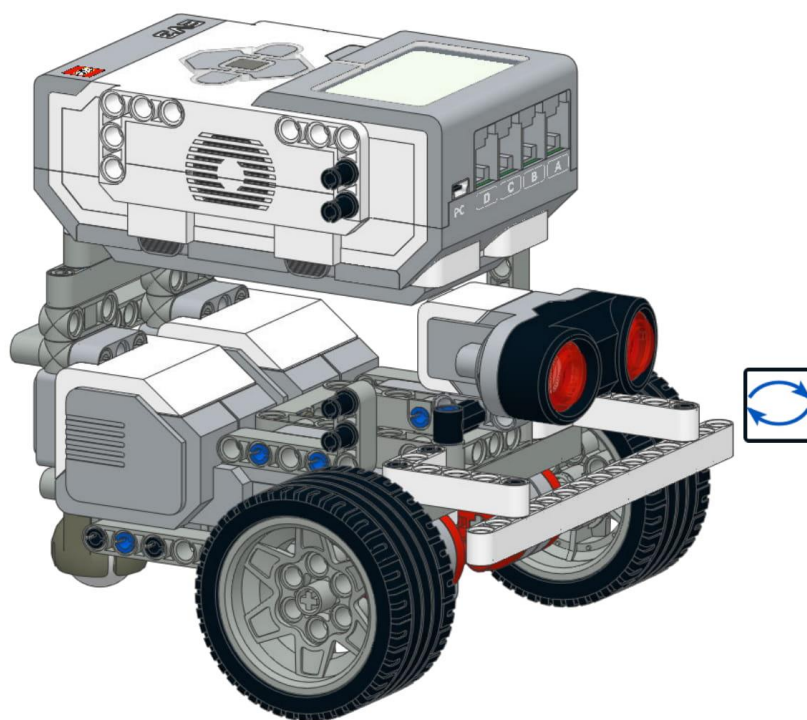
Сумо

37



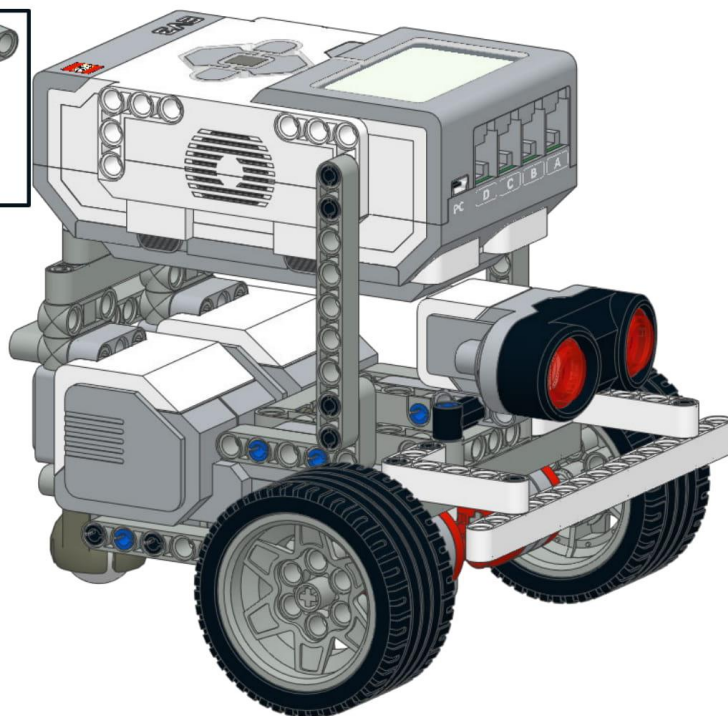
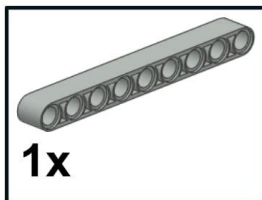
Сумо

38 
4x



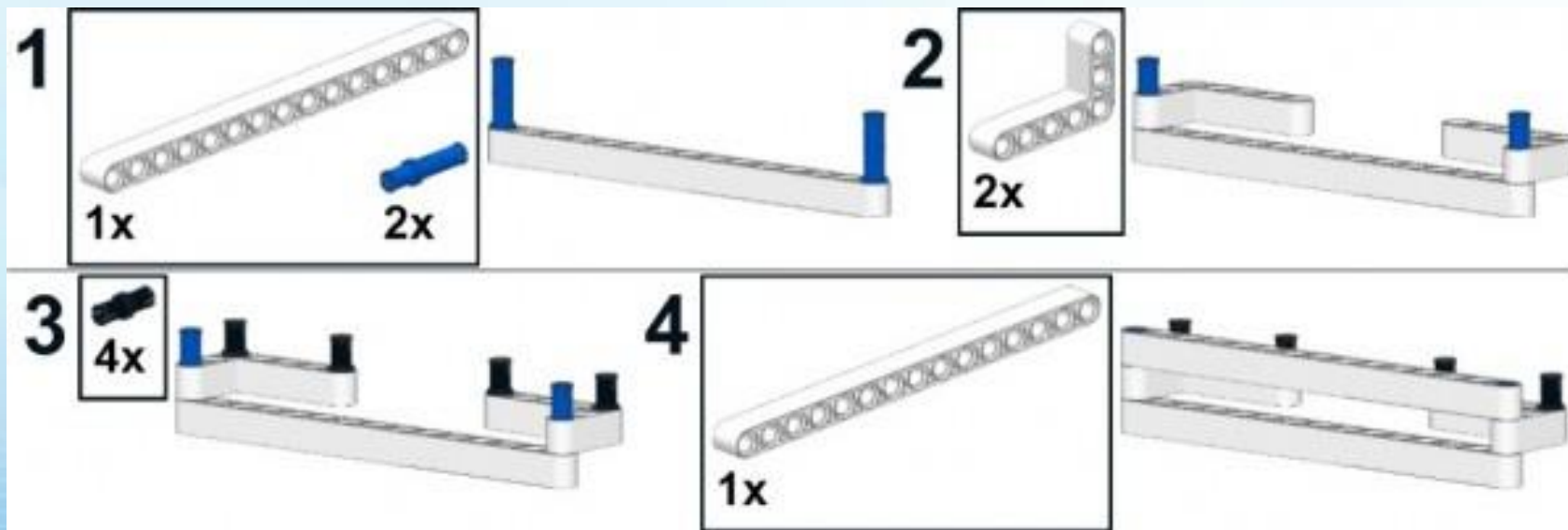
Сумо

39



Сумо

Основная часть нашего робота готова. Осталось только усилить переднюю часть, чтобы наш робот не повредил датчик расстояния при столкновении с противником.

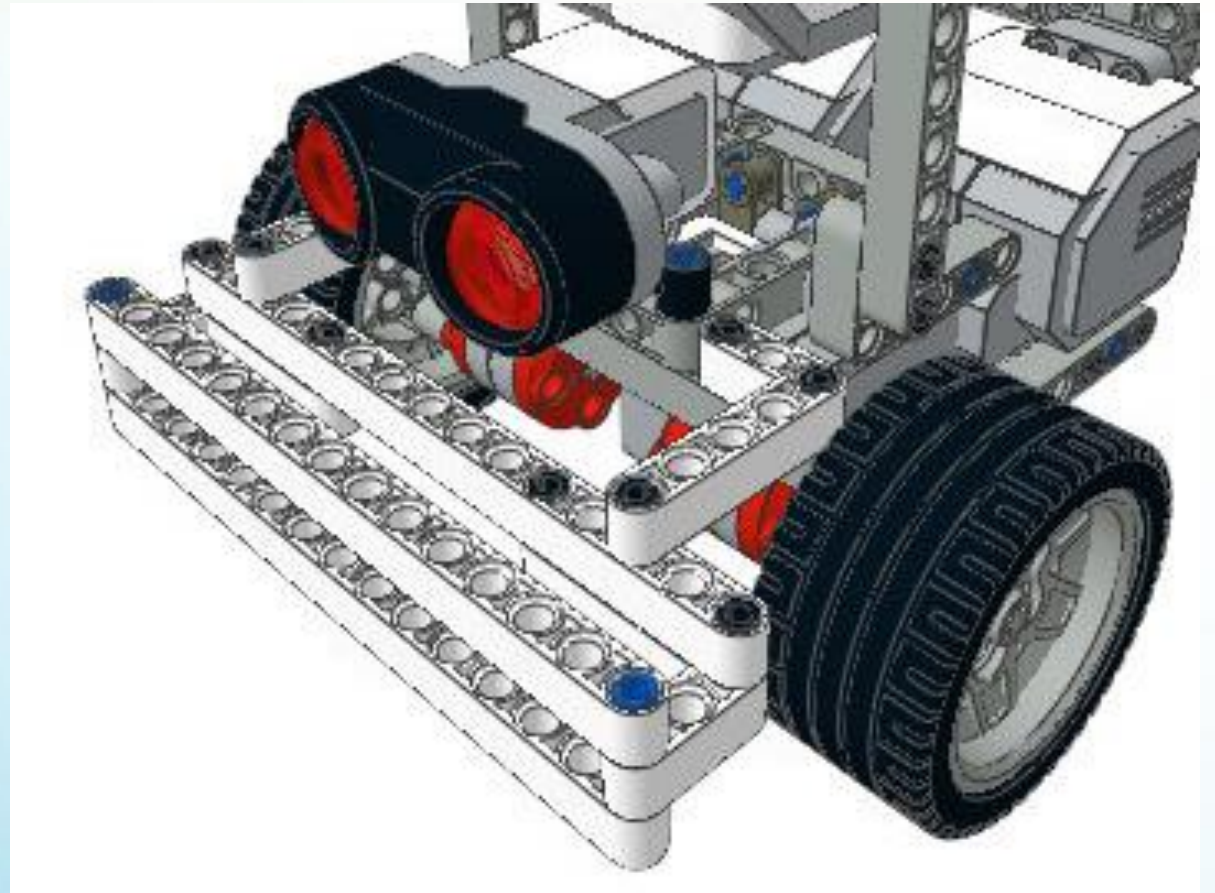


Сумо

Подключаем моторы
в порты В и С.

Датчик расстояния в порт 2.

Датчик цвета в порт 3.





Программирование

СОЗДАДИМ ПРОГРАММУ



Программирование

Первое, что нужно сделать –
обнаружить соперника.

Для этого наш робот, подобно роботу из
«Кегельринга», будет вращаться вокруг
своей оси
и останавливаться после обнаружения
соперника



Программирование

Так как теперь расстояние до объекта больше, чем в «Кегельринге», нам необходимо найти новое пороговое значение

Для этого установим роботов друг напротив друга как можно ближе к границам круга.

Такое положение соответствует максимальному удалению роботов друг от друга

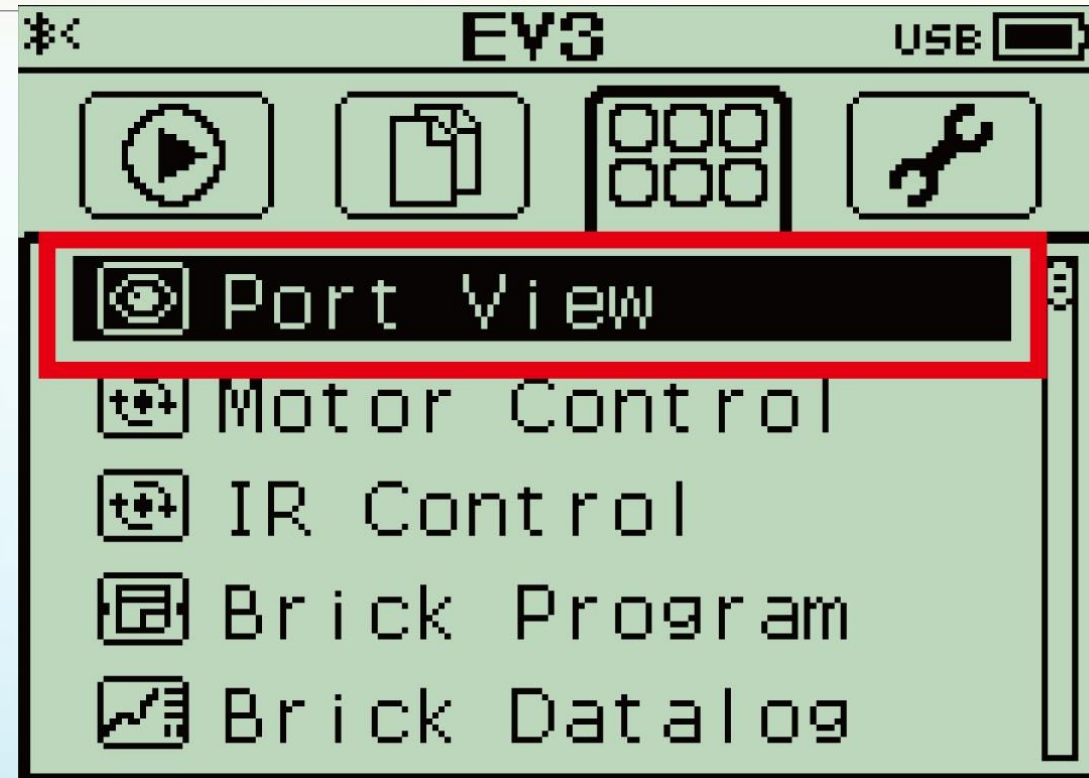


Программирование

Снимем показания ультразвукового датчика с помощью блока EV3.

Датчик в режиме «Расстояние в сантиметрах» показывает значение 56.

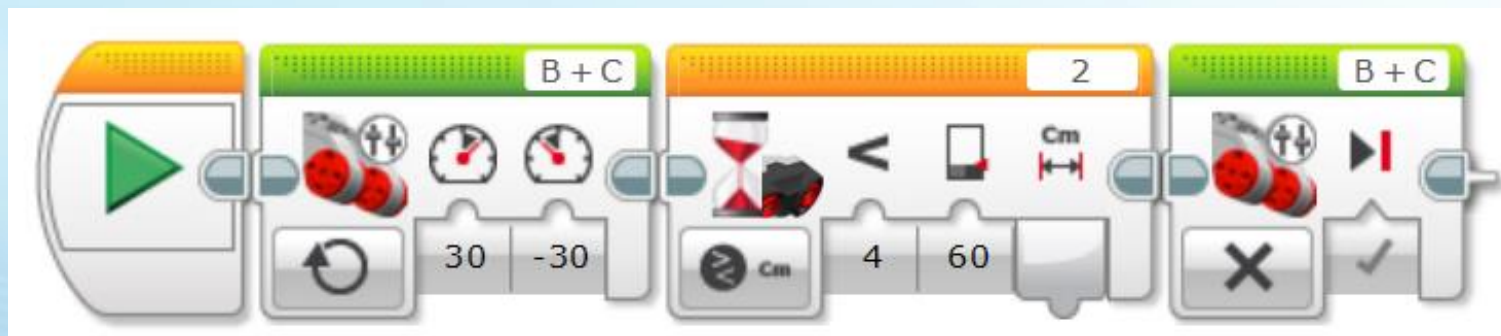
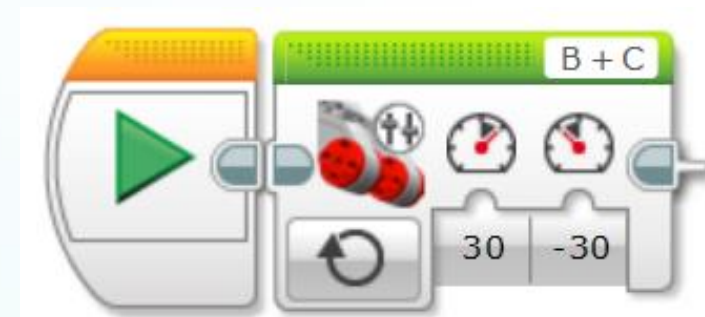
За пороговое примем 60.



Программирование

Для вращения вокруг своей оси воспользуемся блоком «Независимое управление моторами».

Для поиска соперника используем «Ожидание» с параметром «Ультразвуковой датчик», а пороговое значение укажем немного больше, чем расстояние до противника.



Программирование

Теперь нужно экспериментально установить, при какой мощности моторов робот будет останавливаться точно напротив противника. Это значение и будем использовать в дальнейшем.



Программирование

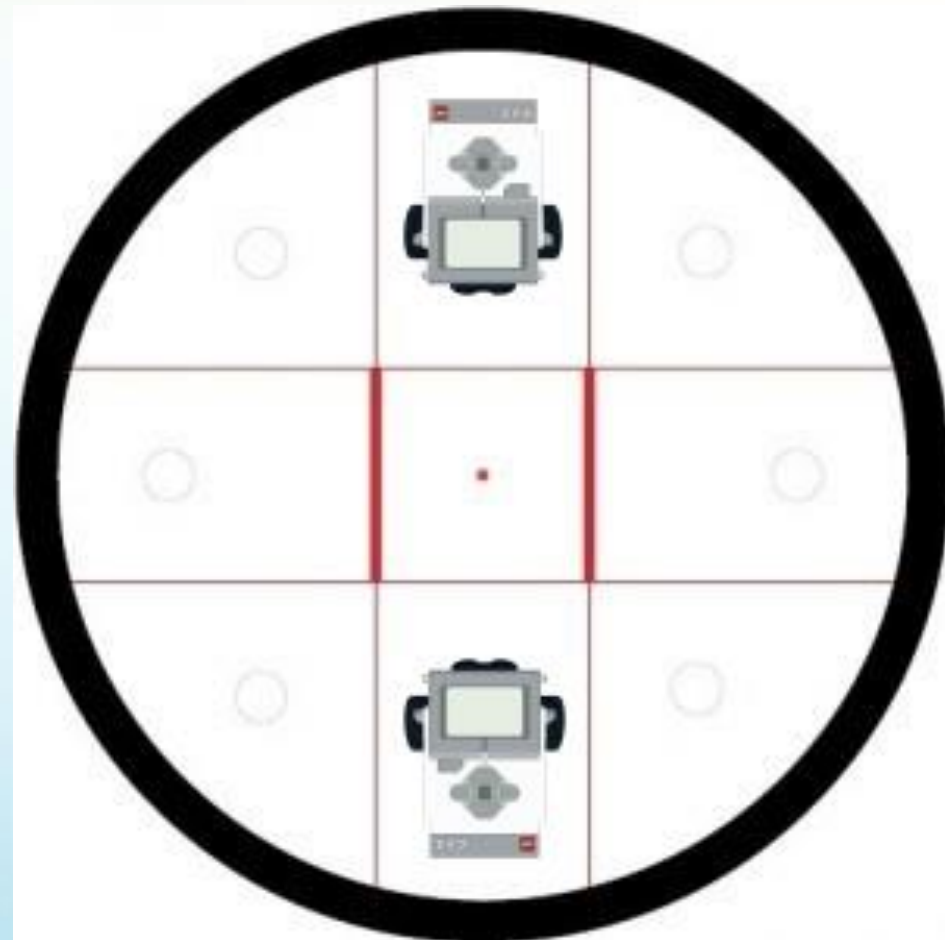
Поиск соперника в «Сумо» похож на поиск кегли в «Кегельринге».

Но вот поведение робота после нахождения соперника и выталкивание его за пределы поля имеет существенные различия.



Программирование

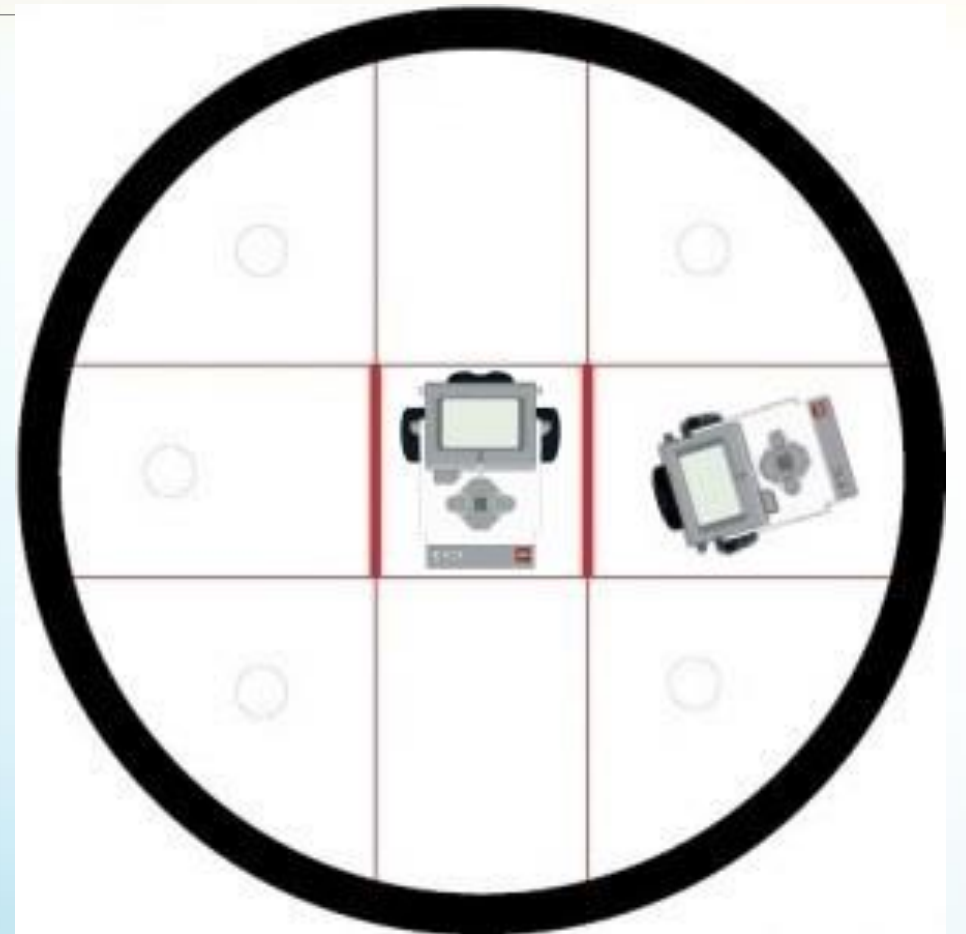
После обнаружения соперника нужно устремиться в атаку на максимальной мощности моторов, при этом проверяя датчиком цвета, не вышел ли робот за границы ринга.



Программирование

Но не все так просто! Не нужно забывать, что соперник тоже может двигаться. Поэтому возможна такая ситуация, когда соперник уйдет в сторону из-под направления нашей атаки.

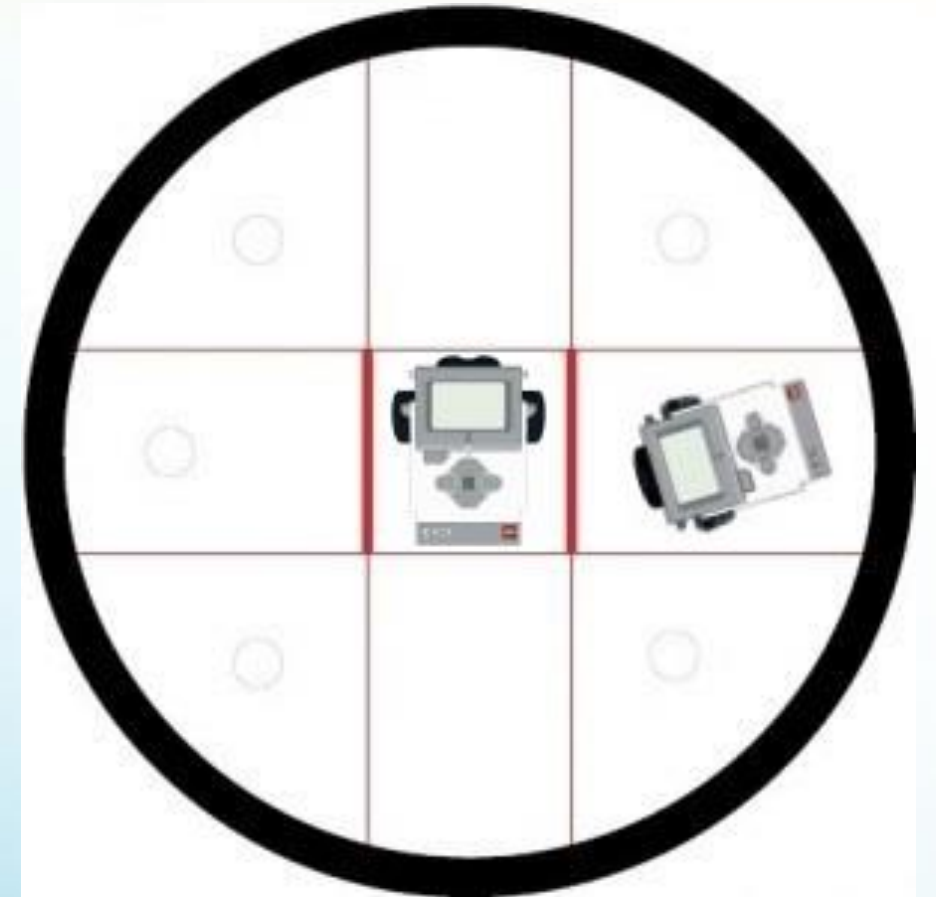
В этом случае наш робот, промахнувшись, будет двигаться в сторону границы ринга, теряя соперника и драгоценное время.



Программирование

Следовательно, нам необходимо во время движения вперед анализировать оба датчика и прекращать атаку в случае, если робот потеряет соперника или достигнет границы ринга.

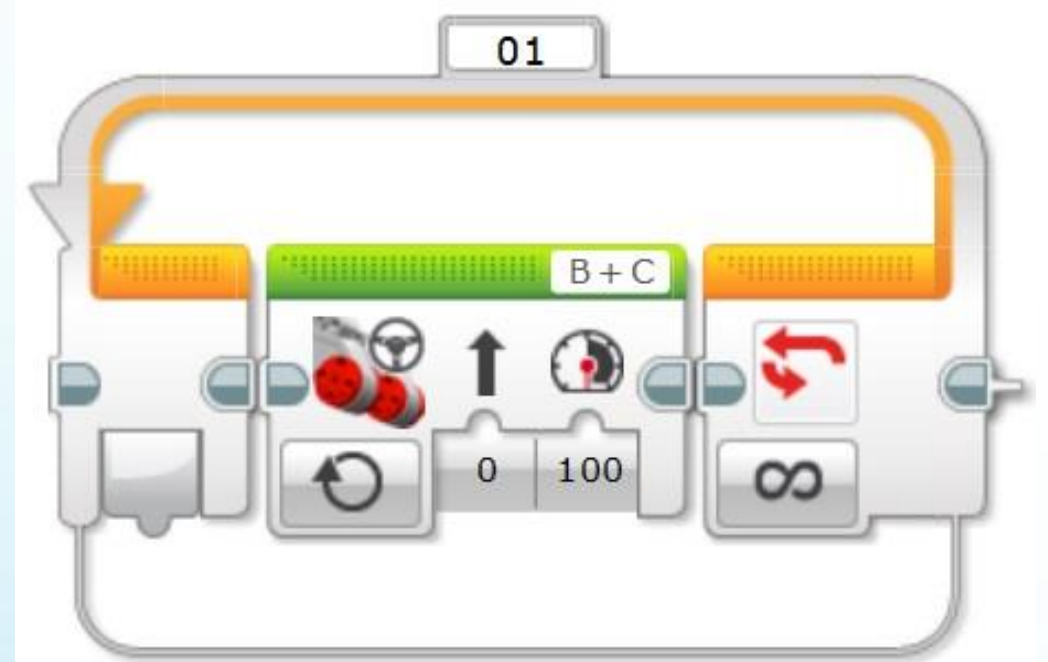
Поэтому нам необходимо отказаться от использования блока "Ожидание" и в цикле получать и обрабатывать показания двух датчиков.



Программирование

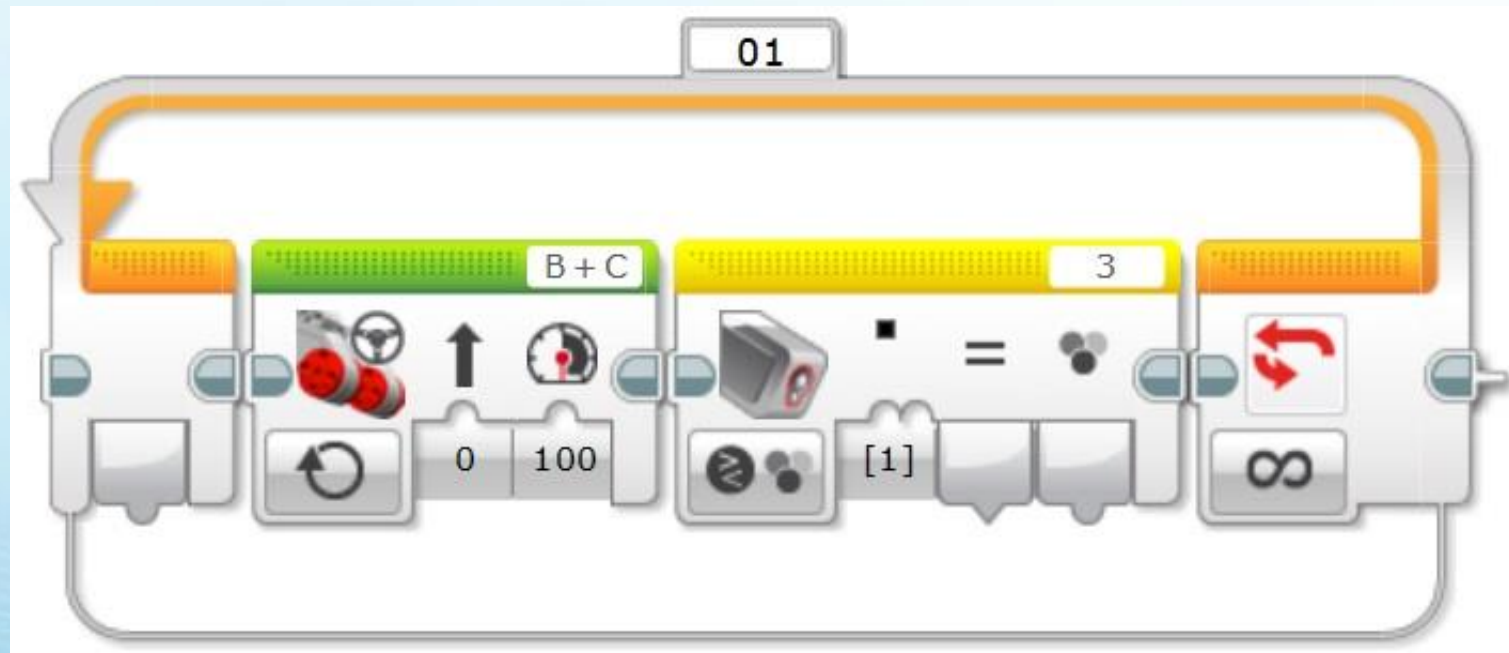
Возьмем блок цикла и зададим роботу начало атаки.

Для этого поместим внутрь цикла «Рулевое управление» и зададим максимальную мощность.



Программирование

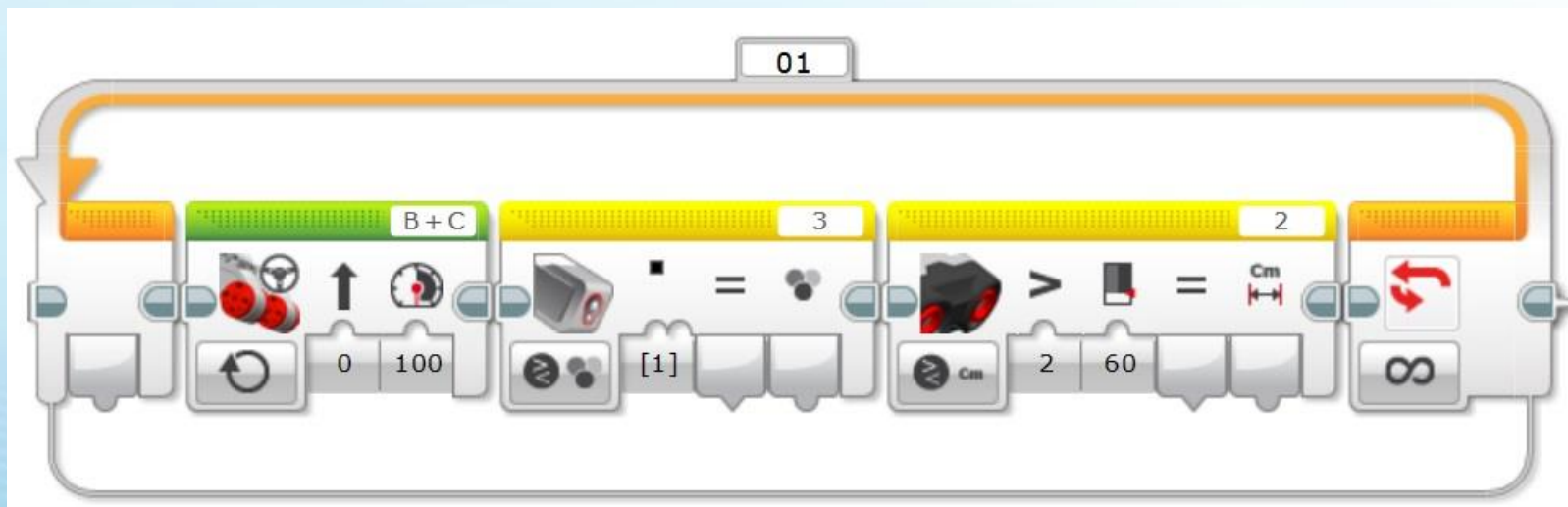
Следом за блоком «Рулевое управление моторами» поместим блок «Датчик цвета». Режим работы блока установим в значение «Сравнение – Цвет».



Программирование

Установим блок «Ультразвуковой датчик». Режим работы блока установим в значение «Сравнение - Расстояние в сантиметрах».

Пороговое значение зададим таким образом, чтобы при потере соперника из виду (расстояние увеличится и будет больше 60) блок выдавал логическое значение «Истина».



Программирование

Давайте ещё раз проанализируем промежуточный код нашего алгоритма атаки: мы включили моторы на максимальную мощность и движемся вперед, постоянно в цикле опрашивая датчики.

Если наш робот пересечет черную линию границы ринга, то значение выходного параметра «Результат сравнения» «Датчика цвета» примет значение «Истина»



Программирование

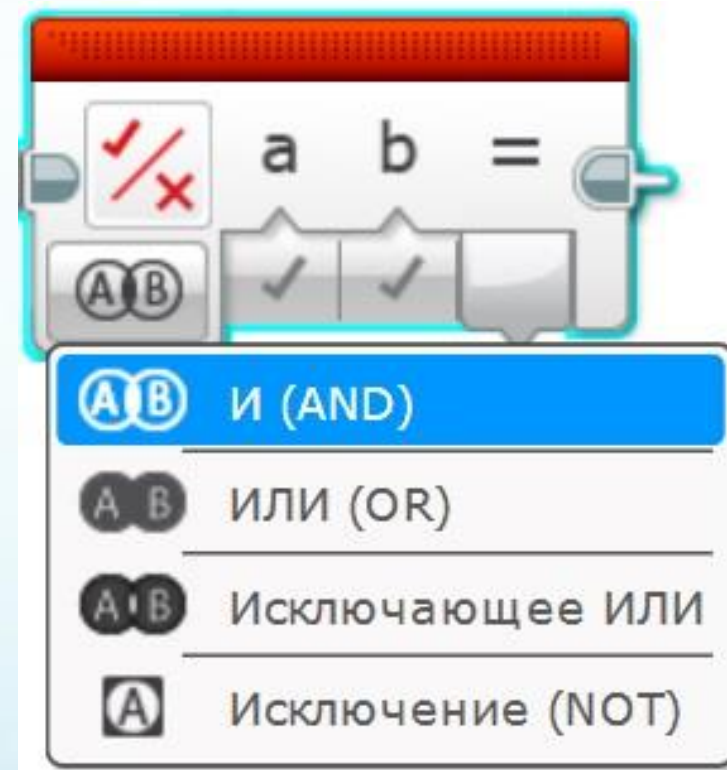
Если наш робот потеряет соперника, то значение выходного параметра «Результат сравнения» датчика, следящего за соперником, также примет значение «Истина».

В любом из этих случаев нам следует прекратить атаку, завершив наш цикл.



Программирование

В этом нам поможет программный блок «Логические операции». Познакомимся с этим блоком подробнее: программный блок «Логические операции» предназначен для выполнения операций над логическими данными.



Программирование

Выбранный режим программного блока «Логические операции» определяет одну из четырех операций над логическими данными:

«И (AND)»,

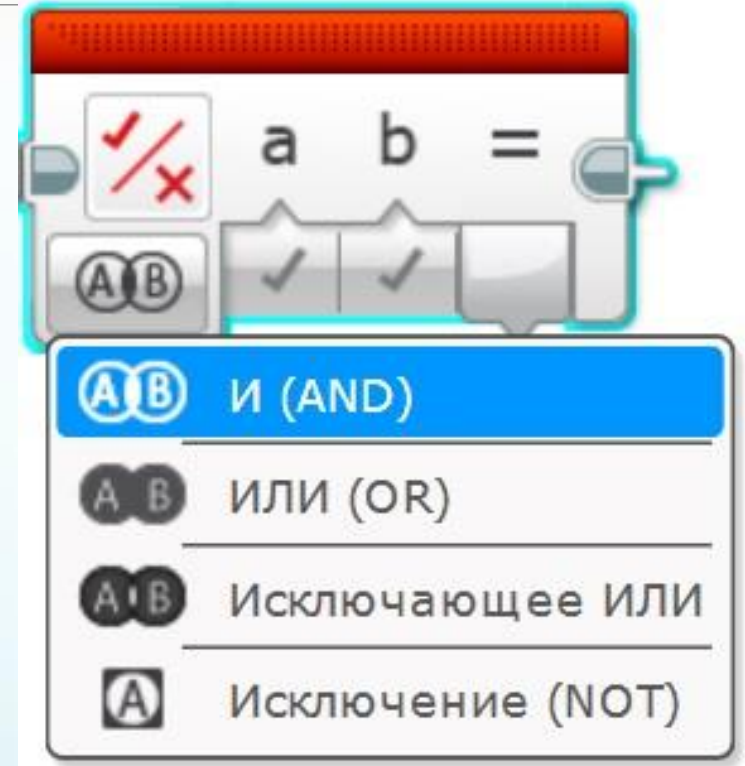
«ИЛИ (OR)»,

«Исключающее ИЛИ» и

«Исключение (NOT)».

Логическое значение может находиться в одном из двух состояний:

«Истина» или «Ложь».

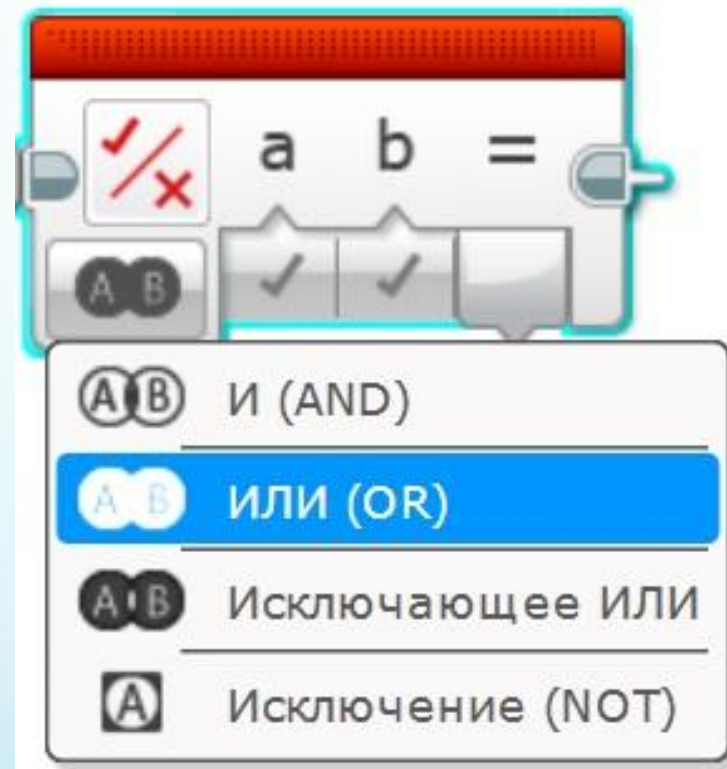


Программирование

В нашем случае робот должен прекратить движение, если хотя бы одно из условий выполнено:

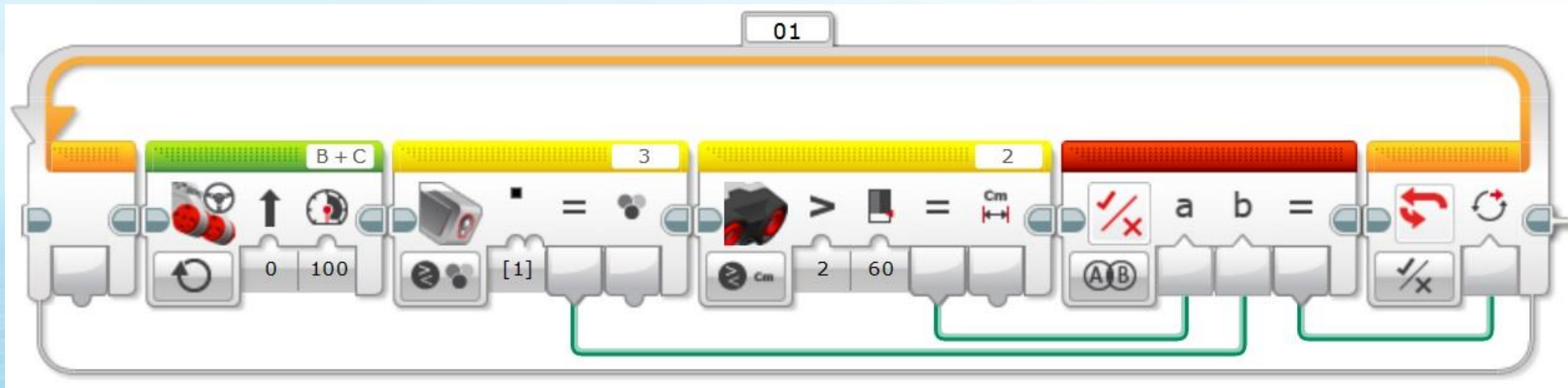
1. Робот пересек границу.
2. Робот потерял противника из виду.

Параметр «ИЛИ» выдаст «Истину» в том случае, если выполнено хотя бы одно условие.



Программирование

Соединим каждое из условий с блоком «Логические операции». Ограничим цикл, задав параметр «Логическое значение». Любое из условий заканчивает цикл, поэтому результат блока «Логические операции» связываем с параметром цикла.



Программирование

Протестируем получившийся алгоритм атаки!

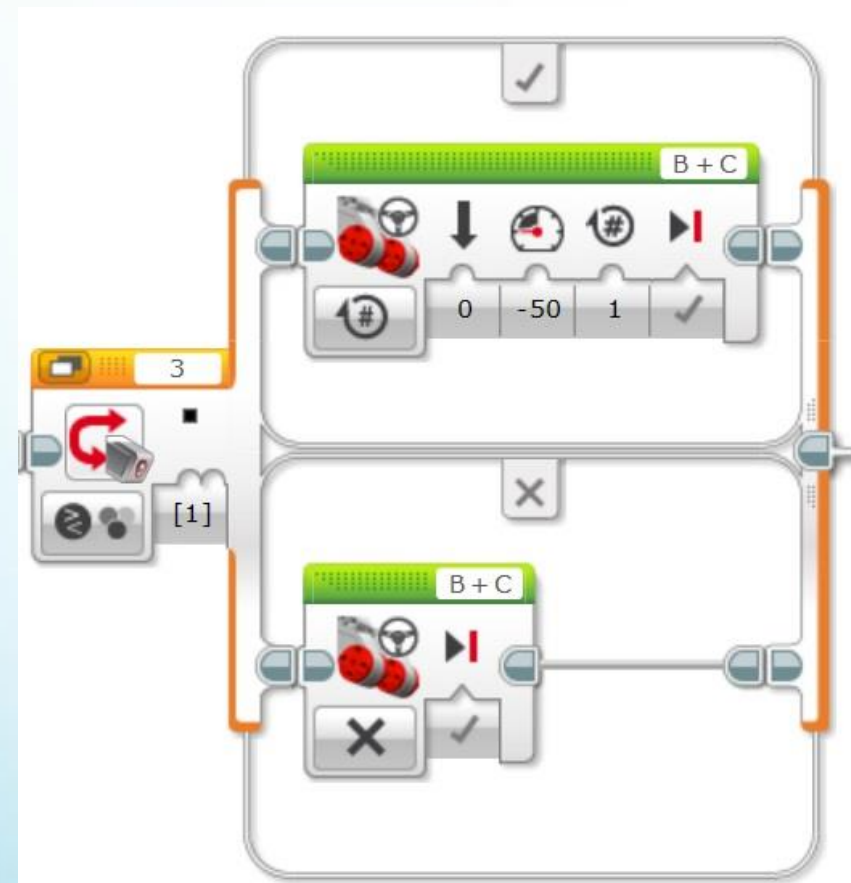
Поместим робота в центр ринга, а неподвижного противника поставим напротив. Робот должен вытолкнуть его и остановиться на границе ринга.

Снова выставим роботов на исходные позиции и запустим программу атаки. Когда наш робот устремится к сопернику и приблизится достаточно близко, резко уберём соперника в сторону. Наш робот потеряет соперника из виду и остановится.

Программирование

После атаки, если она оказалась неудачной (соперник вовремя увернулся, а робот доехал до границы ринга), нужно заехать внутрь ринга и заново начать поиск соперника на поле.

Для этого с помощью «Переключателя» проверим, находится ли робот на черной линии или нет.



Сумо

Настало время выяснить, чей робот сильнее!

**Разбейтесь на пары
и посоревнуйтесь между собой.**

